

Charakterisierung hybrider Komposit-Metall-Strukturen – Ermittlung einer Prüfmethode

H. Wehbe, M. Kandula, S. Hartwig, K. Dilger

Technische Universität Braunschweig, Institut für Füge- und Schweißtechnik

h.wehbe@tu-braunschweig.de

Abstract

Politische Anforderungen an striktere Abgasemissionen und der Elektrifizierungswille im Mobilitätssektor treiben das Bestreben nach Leichtbaustrukturen weiter an. Eine Möglichkeit, Leichtbau zu betreiben, ist das Anbringen von sogenannten Patches aus faserverstärktem Kunststoff (FVK) zur lokalen Verstärkung des Metalls. Dabei wird ein FVK-Tape aus thermoplastischer Matrix und kontinuierlichen, unidirektionalen Fasern mit entsprechender Faserorientierung durch das wärmeunterstützte Pressfügen mit dem Metall vereint. Potenzielle Einsatzgebiete derartiger Hybridstrukturen sind die B-Säule als Strukturelement oder Beplankungselemente (Motorhaube etc.) als semi-strukturelle Bauteile, für welche die Biegung auslegungskritisch ist.

Allerdings existieren keine genormten Prüfmethode für die neu geschaffene Materialklasse, womit sich die Vergleichbarkeit verschiedener Materialien und die Vorauslegung schwierig gestaltet. Ferner liegen keine charakteristischen Kennwerte vor, die den hybriden Verbund beschreiben. Das Anwenden von bekannten Prüfmethode zur Kennwertermittlung ist aufgrund der Anisotropie und der Asymmetrie des Probenaufbaus möglich, schränkt aber die Interpretation der Ergebnisse ein. Um das Verständnis der hybriden Strukturen zu erweitern und einen ersten Schritt in Richtung eines standardisierten Prüfprozesses zu veranlassen, wird die Dreipunkt-Biegeprüfung als Referenzversuch herangezogen. Zunächst werden sowohl unterschiedliche Probendicken als auch verschiedene Probenpositionen untersucht und deren Auswirkungen auf die Biegesteifigkeit und -festigkeit beurteilt.

Schlagworte: Dreipunkt-Biegeprüfung, FVK-Metall-Hybrid, standardisierte Prüfmethode

1 Einleitung und Stand der Technik

Faserverstärkte Kunststoffe (FVK) schaffen wegen ihrer exzellenten mechanischen Eigenschaften die Voraussetzung weitere Leichtbaupotentiale im Mobilitätssektor zu erschließen. Im Vergleich zu den klassischen metallischen Werkstoffen überzeugen FVK durch eine optimale gewichtsspezifische Steifigkeit und Festigkeit. Die größere Freiheit bei der geometrischen Gestaltung ermöglicht eine Anpassung an die jeweilige Anforderung. Weiterhin prädominieren FVK über die Metalle durch ein sehr hohes gewichtsspezifisches Energieabsorptionsvermögen, durch Korrosionsbeständigkeit und einer hohen Dämpfung. Allerdings begrenzen die hohen Herstellungs- und Verarbeitungskosten, die geringe Lochleibungsfestigkeit und die langen Zykluszeiten deren Einsatz [1–3]. Deshalb werden derartige Materialien nur in speziellen Kleinstserien eingesetzt [4, 5].

Eine Möglichkeit, um dennoch einen Großserieneinsatz zu ermöglichen, ist das Fügen von verstärkten Kunststoffen auf metallische Bleche, um ein hybrides Bauteil zu erhalten. Glass Laminate Aluminium Reinforced Epoxy (GLARE) und Carbon Fiber Reinforced Aluminium Laminate (CARALL) stellen nur zwei Beispiele für derartige Hybride dar. Der GLARE Verbund basiert im Aufbau auf alternierenden Schichten aus Aluminium und glasfaserverstärktem Duroplast (GFK), wobei das Aluminium als Deckschicht fungiert, um den Verbund widerstandsfähiger gegenüber Umwelteinflüssen zu gestalten. Des Weiteren behindern im Falle eines Risses im Kunststoff die Aluminiumschichten das Risswachstum in andere FVK-Schichten und damit das vollständige Versagen des Bauteils. Zusätzlich kann das Aluminium sowohl bei temporärer Erwärmung die Wärmeabfuhr beschleunigen als auch funktionsintegriert wirken und elektrische Ladung abführen [6, 7].

Allerdings bergen diese Strukturen die Gefahr, dass höhere Dehnungen zu Delamination führen können. Ebenfalls ist die Verarbeitung des Verbundes komplexer gegenüber dem monolithischen Aluminium. Ferner sind die hohen Kosten ein Nachteil und zögern damit den großflächigen Einsatz im Automobilbau hinaus. Einsatzpotentiale derartiger Werkstoffverbunde sind überwiegend Crashstrukturen sowohl in der Luftfahrt als auch in der Automobilindustrie [4, 6, 7]. Im letzteren Fall erschweren zwar die Kosten den Einsatz, aber aus dem Fokus sind diese nicht gerückt. So setzt BMW im neuen 7er Modell auf eine hybride B-Säule aus Metall und FVK als strukturelles Bauteil [8].

Eine ganzheitliche Betrachtung deckt weitere Nachteile auf. Beispielsweise liegen die Herausforderungen darin, dass weder standardisierte Prüfmethode noch charakteristische Kennwerte für die neugeschaffene Materialklasse vorliegen, die unter anderem Vergleiche verschiedener Werkstoffe zulassen. Ebenfalls erschweren der asymmetrische

Aufbau und die Anisotropie des Materials die Interpretation von angepassten Prüfmethoden. Ebenfalls fehlen Versagenskriterien für Hybride, welche für die Simulation als Vorauslegungsschritt benötigt werden. Deshalb versuchen die Untersuchungen dieser Arbeit das Verständnis für die Hybride zu erweitern und einen ersten Ansatz für ein standardisiertes Prüfverfahren zu zeichnen. Der Fokus richtet sich auf die Biegeprüfung mit unterschiedlichen Probenstärken, verschiedenen Faserorientierungswinkel und unterschiedlichen Positionen des Probekörpers.

In dieser Arbeit beziehen sich hybride Bauteile auf die Kombination eines Stahls mit einem glasfaserverstärkten Thermoplast. Dabei wird kein alternierender Aufbau eingesetzt, sondern lediglich eine einseitige Verstärkung. Dadurch fallen im Vergleich zum GLARE weitere metallische Komponenten weg und das Potential des Leichtbaus wird weiter ausgeschöpft.

2 Methodisches Vorgehen

Dieses Kapitel beschreibt die verwendeten Materialien, erklärt den Fügeprozess sowie die Prüfmethodik.

2.1 Verwendete Materialien

Für die Fügepartner wird auf der metallischen Seite ein feuerverzinkter Stahl (HX 340 LAD) und auf Seiten des FVKs ein glasfaserverstärkter Thermoplast (Celstran® CFR-TP PP GF70) der Firma „Celanese“ verwendet. Der Fasergehalt beträgt laut Hersteller 70 Gewichtsprozent. Das Tape ist aus kontinuierlichen Fasern aufgebaut, die unidirektional angeordnet sind. Die Eigenschaften beider Fügepartner sind in der nachfolgenden Tabelle (Tab. 1) aufgelistet.

Tab. 1: Eigenschaften verwendeter Materialien laut Herstellerangaben

			HX 340 LAD	CFR-TP PP GF70
Material		Klasse	Metall	Polypropylen
		Fasertyp	-	E-Glass
Eigenschaften	Mechanisch	Elastizitätsmodul	210 GPa	33,1 GPa
		Zugfestigkeit	410–510 MPa	901 MPa
		Bruchdehnung Zug	≥ 21 %	2,89 %
		Biegemodul	Isotrop	33,2 GPa
		Biegefestigkeit	Isotrop	606 MPa
	Bruchdehnung Biegung	Isotrop	2,01 %	
	Thermisch	Schmelztemperatur	1400 °C	173 °C

2.2 Probekörper

Da keine genormten Prüfprozesse für Hybride vorliegen, existieren keine standardisierten Probekörper. Es wurden Vielzweckprobekörper mit beiden Fügepartnern in der Größe 200 mm x 160 mm hergestellt. Hierfür wurde das Metall zunächst sandgestrahlt und mit Isopropanol gereinigt. Das FVK-Tape wurde je nach Lagenaufbau in den entsprechenden Faserorientierungswinkel (Tab. 3) geschnitten und in eine Vorrichtung platziert. Anschließend wurde die Vorrichtung mit den beiden Fügepartnern in eine Heißpresse (Polystat 200T von Servitec) gelegt. Dabei wurden die schmelzadhäsiven Eigenschaften des Thermoplastes genutzt, um auf Klebstoff zu verzichten. Das Polypropylen (PP) benetzt in der flüssigen Phase die sandgestrahlte Oberfläche des Metalls. Die Heißpresse wurde auf 195°C erhitzt um die Schmelztemperatur des PP zu übersteigen. Gepresst wurde mit 13 bar und einer Haltezeit von 6 Minuten. Anschließend wurde unter dem Ausgangsdruck auf Raumtemperatur gekühlt, um blasenfreie Oberflächen seitens des FVKs zu erzielen. Mithilfe einer Wasserstrahlschneidanlage wurden anschließend in Anlehnung an der DIN EN ISO 14125 rechteckige hybride Probekörper mit den Maßen 60 mm x 15 mm aus dem Vielzweckprobekörper vereinzelt [9].

Die Gesamtdicke bei hybriden Bauteilen beeinflusst das Biegeverhalten maßgeblich und geht kubisch in die Steifigkeit und quadratisch in die Festigkeit ein. Beide Fügepartner bestimmen die Gesamtdicke, wobei die metallische Grundplatte von der Platinenwandstärke bestimmt, während der FVK von der Grunddicke des Tapes und der Lagenanzahl

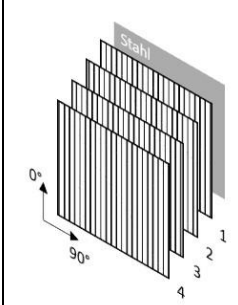
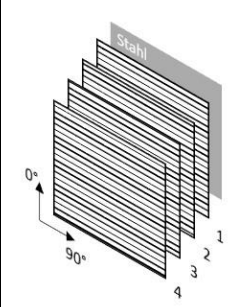
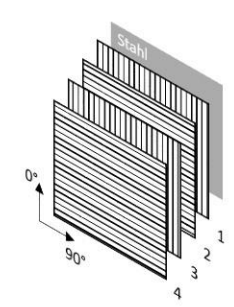
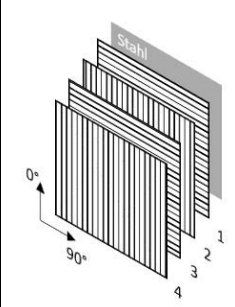
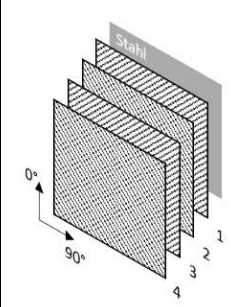
determiniert wird. Ferner sind die unterschiedlichen Faserorientierungswinkel potentielle Einflussfaktoren auf die Ergebnisse der Biegeprüfung. Um den Einfluss der Gesamtdicke zu evaluieren, werden drei Konfigurationen festgelegt, womit sich ein asymmetrischer Aufbau untersuchen lässt. Die Konfigurationen werden in der nachfolgenden Tabelle (Tab. 2) dargestellt. Dabei sind die Einzelwandstärken der Fügepartner, die Gesamtdicke als hybriden Prüfkörper und die Anzahl an FVK-Schichten der jeweiligen Konfigurationen angegeben.

Tab. 2: Vergleich unterschiedlicher Konfigurationen

Konfiguration	Gesamtdicke	Dicke Stahl	Dicke FVK	Anzahl FVK-Schichten
Faserdominierend (FD)	3 mm	1 mm	2 mm	8
Neutral (N)	2 mm	1 mm	1 mm	4
Metalldominierend (MD)	1,5 mm	1 mm	0,5 mm	2

Weiterhin wird der Einfluss des Faserorientierungswinkels untersucht. Dabei gelten für alle Konfigurationen derselbe Faserwinkel. In der nachfolgenden Tabelle (Tab. 3) sind diese beispielhaft für die neutrale Konfiguration mit vier FVK-Schichten dargestellt. Lediglich die Schichtanzahl verändert sich bei den verschiedenen Konfigurationen.

Tab. 3: Faserorientierungswinkel am Beispiel der neutralen Konfiguration

Unidirektional 0°	Unidirektional 90°	[0°/90°]	[90°/0°]	[+45°/-45°]
				

2.3 Prüfung

In dieser Abhandlung wird lediglich der Biegefall untersucht. Hierzu wird der Dreipunkt-Biegeversuch nach DIN EN ISO 14125 herangezogen, welcher für die Bestimmung der Biegeeigenschaften von faserverstärkten Kunststoffen ausgelegt ist [9]. Für die Versuchsdurchführung wird wegen der Materialien des FVKs die Klasse III herangezogen. Dabei wird ein Probekörper auf zwei Auflager, deren Abstand 40 mm beträgt, platziert und mit einer definierten Geschwindigkeit (quasistatisch 5 mm/min) mithilfe einer Druckfinne mittig durchgebogen. Bei einer vordefinierten Durchbiegung (10 mm) wird der Versuch beendet. Geprüft wird mittels einer Universalprüfmaschine (Instron 5567). Neben den verschiedenen Probenaufbauten wurde zusätzlich die Probenposition variiert, in der der FVK auf Zug (FVK in Kontakt mit den Auflagern) oder auf Druck (FVK in Kontakt mit der Druckfinne) belastet wird [10].

3 Versuchsergebnisse

In diesem Kapitel werden die Ergebnisse der Biegeprüfung dargestellt. Hierzu gehören sowohl die Steifigkeit als auch die Festigkeit. Ferner werden die Versagensszenarien vorgestellt.

3.1 Biegesteifigkeit

Während der Prüfung werden aufliegende Kräfte sowie Durchbiegungen des Probekörpers aufgezeichnet um unter anderem die Biegesteifigkeit E zu ermitteln. Zur Berechnung wird Formel 1 herangezogen [9]. Neben dem Quotienten aus Kräftedifferenz ΔF und Differenz der Durchbiegungen Δs , fließen die Stützweite L , die Breite b und die Dicke h des Probekörpers mit ein [9]. Das Verhältnis aus Stützweite und Dicke ist ein Faktor, der den materialspezifischen Steifigkeitskennwert von außen beeinflusst.

$$E = \left(\frac{\Delta F}{\Delta s} \right) \frac{L^3}{4 b h^3}$$

Formel 1: Berechnungsvorschrift des Biegemoduls

In der nachfolgenden Abbildung (Abb. 1) werden die Steifigkeitsergebnisse der unterschiedlichen Konfigurationen und Lagenaufbauten dargestellt. Die Berechnung erfolgt mithilfe der dimensionslosen Biegedehnung (zwischen 0,0005 und 0,0025) in der Mitte des Probekörpers [9].

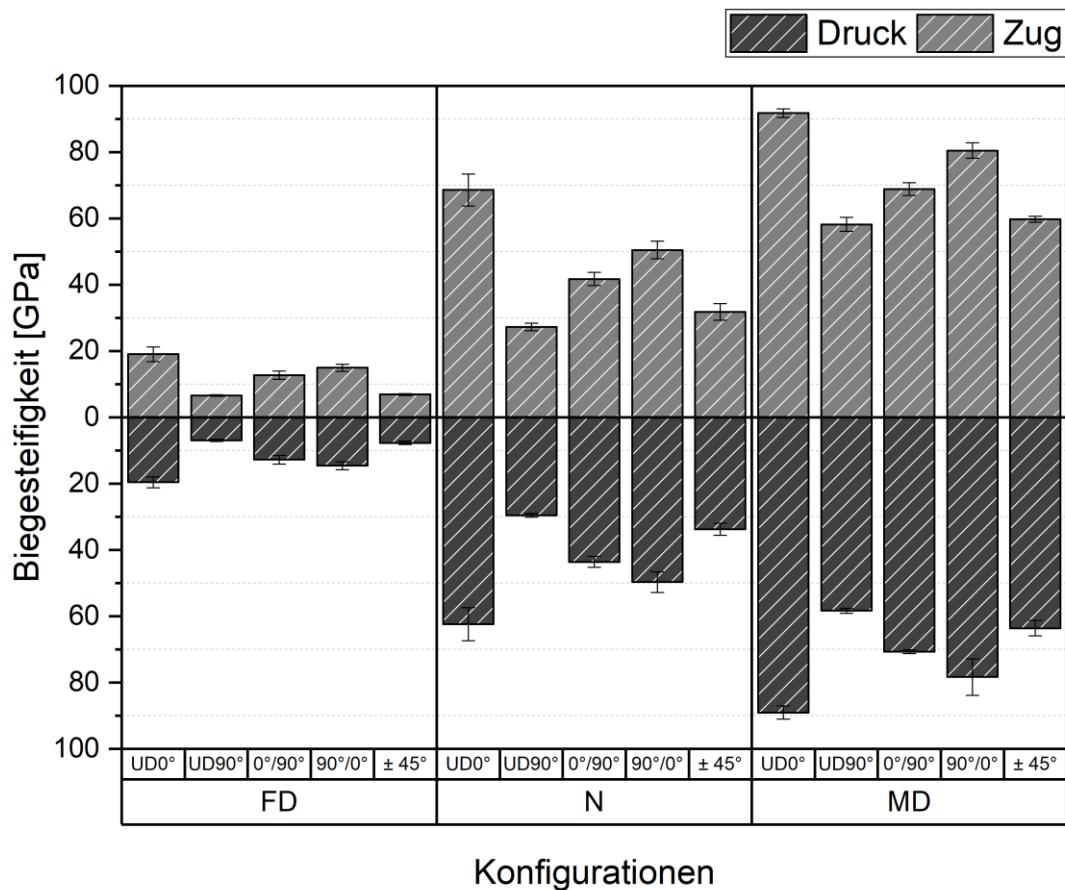


Abb. 1: Biegesteifigkeit unterschiedlicher Konfigurationen

Unter Zugbelastung zeichnet sich für alle Konfigurationen dasselbe Verhalten ab. Die Proben im UD 0°-Aufbau erreichen die höchste Steifigkeit. Der UD 90°-Aufbau hat die niedrigste Steifigkeit. Probekörper mit ±45°-Aufbau erreichen in etwa ein ähnliches Niveau, wie die Proben mit dem unidirektionalen 90°-Aufbau. Der 0°/90°- und der 90°/0° Aufbau erreichen in etwa ein identisches Niveau, wobei die Proben mit den 0° Faserorientierungswinkel als äußerste Lage einen höheren Steifigkeitswert haben. Werden die Proben vor der Prüfung gedreht, sodass nun die Druckfinne den FVK-Anteil berührt, so wird dieser Anteil auf Druck belastet. In allen Fällen liegt der Steifigkeitswert im Rahmen der Standardabweichung auf dem Niveau wie bei der Zugbelastung.

Die Ursache für die erzielten Ergebnisse lassen sich mit dem Aufbau der Proben erläutern. Die höchste Steifigkeit des UD 0°-Aufbaus lässt sich mit Grundlagen von FVK-Strukturen begründen, denn für einen auslegungsgerechten Aufbau von FVK muss der E-Modul der Fasern in Zugrichtung größer sein als der E-Modul der Matrix. So können auf Zug belastete Fasern höhere Kräfte aufnehmen als Kräfte quer zu den Fasern, wie im UD 90°-Aufbau bestätigt wird. Im UD 90°-Fall können nur geringe Kräfte übertragen werden, weil diese hauptsächlich auf die Matrixgrenzfläche übertragen werden. Die zentrale Aufgabe der Matrix besteht allerdings darin die Fasern zu stützen [2, 3].

Kombinierte Faserorientierungswinkel des Tapes sind weniger steif als Proben mit „reinen“ Faserorientierungswinkel, da weniger Faseranteile in Krafrichtung vorliegen. Werden die äußeren Lagen in Zugrichtung belastet, tritt hier ebenfalls das oben erläuterte Phänomen der höheren Steifigkeit auf.

3.2 Biegefestigkeit

Die Biegefestigkeit ist ein Maß für die maximale Biegespannung, die ein Prüfkörper während der Prüfung erfährt. Zur Berechnung der Festigkeit σ wird die Formel 2 verwendet [9]. Dabei wird die maximale Biegekraft F herangezogen. Ferner werden die Unterstützungsmessspanne L , die Breite der Proben b und die Gesamtdicke h berücksichtigt [9].

$$\sigma = \frac{3 FL}{2 bh^2}$$

Formel 2: Formel zur Berechnung der Biegefestigkeit

Die Ergebnisse für die verschiedenen Konfigurationen und Lagenaufbauten werden in der in der Abb. 2 visualisiert. Dabei wird die schematische Aufteilung analog zu der Steifigkeit beibehalten.

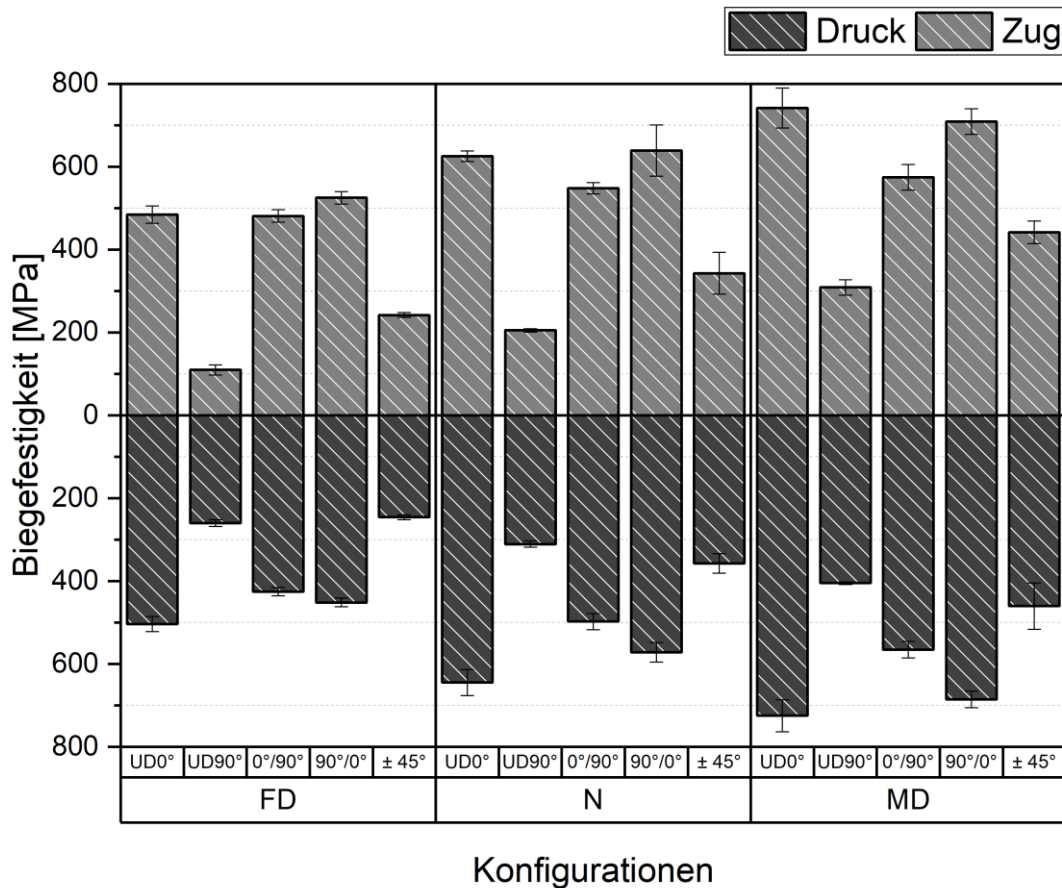


Abb. 2: Biegefestigkeit unterschiedlicher Konfigurationen

Der Verlauf der Biegefestigkeit ist über alle Konfigurationen identisch. Wird der FVK auf Zug belastet, so entsteht folgende Tendenz: Die höchste Festigkeit wird von den Proben mit dem UD 0°-Aufbau erzielt, gefolgt von dem 90°/0°- und dem 0°/90°-Aufbau. Die geringste Festigkeit wird von den UD 90° Proben erreicht. Der ± 45°-Aufbau hat eine Festigkeit, die sich zwischen dem UD 0° und dem UD 90° einordnet.

Der Zug- und der Druckfall zeigen ein analoges Verhalten für alle Lagenaufbauten. In beiden Fällen wird im Rahmen der Standardabweichung eine ähnliche Festigkeit erzielt. Lediglich für die UD 90°- Proben divergieren die Ergebnisse zwischen Zug und Druck. Im Druckfall erreichen diese Proben eine höhere Festigkeit.

Die Versagensbilder der Proben sind abhängig von der Probenposition und dem Lagenaufbau. Für den Fall einer Zugbelastung des FVK-Anteils versagen die hybriden Proben im UD 0°, 0°/90° und 90°/0° Lagenaufbau immer in der Fügezone, unabhängig welche Konfiguration untersucht wird. Dabei bricht der Probekörper zunächst in der Mitte auf

Höhe des Angriffspunktes der Druckfinne. Der Rissfortschritt wandert dann von der Mitte bis zum Rand. Proben mit dem UD 90°-Lagenaufbau zeigen einen Zwischenfaserbruch. Dieser lokalisiert sich ebenfalls am Angriffspunkt der Druckfinne. Dieses Versagensbild lässt sich damit begründen, weil die thermoplastische Matrix die schwächste Komponente darstellt. Scherversagen zeichnet sich bei $\pm 45^\circ$ -Proben ab. Die Adhäsion zwischen den Fasern und der Matrix löst sich.

Wird der FVK-Anteil auf Druck beansprucht, zeichnen sich drei verschiedene Versagensbilder ab. Beim ersten Versagensbild tritt kein Bruch auf, sondern lediglich eine plastische Verformung der Probe. Die Haftung zwischen den beiden Fügepartnern bleibt bestehen. Das zweite Versagensbild ist ein Delaminieren des FVKs vom Metall in der Mitte des Prüfkörpers. Der Riss schreitet bis zu den Rändern fort und löst einseitig die Fügeverbindung vollständig ab. Dies tritt lediglich bei UD 0°-Proben auf. Das letzte Versagensbild taucht nur bei dem 90°/0°-Lagenaufbau auf. Durch die Druckbelastung werden die Fasern der äußersten Lage aufeinander geschoben und brechen in der Mitte des Probekörpers.

4 Diskussion

Die Eignung der untersuchten Prüfnorm ist für hybride Strukturen aus glasfaserverstärktem FVK und dem feuerverzinkten Stahl gegeben. Dies konnte in den Untersuchungen aus verschiedenen Gesichtspunkten gezeigt werden.

Es wird dokumentiert, dass die Steifigkeit als materialabhängige Konstante sowohl für die unterschiedlichen Konfigurationen als auch für die verschiedenen Faserorientierungswinkel variiert. Der Versuch selbst kann die Unterschiede auflösen, sodass Rückschlüsse auf unbekannte Aufbauten möglich sind. Die Steifigkeit verschiebt sich je nach Materialanteil entweder zu dem FVK oder zum Metall hin [2, 3, 10]. Außerdem können innerhalb der Konfigurationen die verschiedenen Lagenaufbauten untereinander abgegrenzt werden. So erzielen die UD 0°-Proben die höchsten und die UD 90°-Proben die geringsten Steifigkeiten [2]. Ebenfalls ist eine Differenzierung zwischen den 0°/90° und 90°/0°-Proben, die sich im Lagenaufbau nur geringfügig unterscheiden, möglich.

Gleichermaßen können unterschiedliche Festigkeitswerte für die verschiedenen Prüflinge in Abhängigkeit der Konfiguration und des Lagenaufbaus aufgelöst werden, sodass über die maximale Spannung Rückschlüsse über die Proben gegeben werden kann.

Insbesondere der Vergleich zwischen UD 0° und UD 90° bestätigt über alle Konfigurationen diese Hypothese. In gleicher Weise lassen sich die dazugehörigen Bruchmechanismen entschlüsseln.

Des Weiteren gilt zu unterscheiden, ob der FVK-Anteil des Probekörpers auf Zug oder Druck belastet wird. Für die Steifigkeit liegen geringe Unterschiede vor und bewegen sich bei allen Proben im Bereich der Standardabweichung. Allerdings ist zu beachten, dass bei der Festigkeit lediglich beim UD 90°-Aufbau Unterschiede vorliegen. Dies ist jedoch positiv zu bewerten, weil der Versuch diese Unterschiede auflösen kann. Dies muss jedoch bei der Bewertung der Ergebnisse berücksichtigt werden und tangiert den Versuchsaufbau nicht.

Im Allgemeinen ist die Robustheit des Prüfprozesses gegeben, da geringe Standardabweichungen innerhalb der Prüfserien auftreten. Die Untersuchung der Kraft-Weg-Verläufe einzelner Proben bestätigt diese Annahme, ist aber nicht Gegenstand dieser Abhandlung.

5 Zusammenfassung und Ausblick

Der signifikante Einsatz von FVK in der Automobilindustrie hat sich wegen der hohen Kosten immer noch nicht durchgesetzt. Um dennoch von den hervorstechenden mechanischen Eigenschaften zu profitieren, kann der Einsatz kostengünstig durchgeführt werden, indem ein FVK mit einem metallischen Grundkörper zu einem Hybrid gefügt wird. Fehlende Prüfnormen bremsen jedoch auch den Einsatz dieser Bauteile. Deshalb werden in dieser Arbeit erste Untersuchungen durchgeführt und evaluiert, ob sich etablierte Normen für hybride Bauteile eignen. Daher wird in Anlehnung an einer Prüfnorm für FVK untersucht, welche Auswirkung die Probenposition und die unterschiedlichen Probenaufbauten von hybriden Strukturen auf die Ergebnisse haben. Dabei wurde gezeigt, dass die Probenposition die Biegesteifigkeit nicht beeinflusst, aber im Fall einer Biegefestigkeitsuntersuchung eine entscheidende Rolle einnimmt, insbesondere, wenn UD 90°-Proben untersucht werden.

Über die unterschiedlichen Konfigurationen wurden die verschiedenen Probendicken untersucht. Dabei wurde gezeigt, wie sich der FVK-Anteil auf die Steifigkeit und Festigkeit auswirkt. Mit steigendem Anteil sinken die Steifigkeits- und Festigkeitswerte. Der Verlauf der Steifigkeit bzw. der Festigkeit wurde nicht durch die verschiedenen Konfigurationen, sondern vom Lagenaufbau beeinflusst. Dabei erreicht der UD 0°-Aufbau jeweils die höchste Steifigkeit und Festigkeit. Die geringsten Werte wurden vom

UD 90°-Aufbau erzielt. Die anderen Aufbauten liegen jeweils im Zwischenbereich und konnten präzise differenziert werden. Ferner konnten verschiedene Versagensmechanismen aufgezeigt werden, mit deren Hilfe Rückschlüsse auf den Lagenaufbau gezogen werden können.

Schlussfolgernd zeigt sich in Bezug auf die untersuchten Variationen, dass die Möglichkeit besteht auf die DIN EN ISO 14125 für die Prüfung der hybriden Strukturen heranzuziehen. Allerdings bedarf es weiterer Untersuchungen um eine vollständige Standardisierung dieser Prüftechnik für diese Hybride voranzubringen. So muss der Auflagerabstand, die Probengeometrie, die Prüfgeschwindigkeit, sowie das Material variiert werden, um deren Auswirkungen auf die Prüfung zu bestimmen. Darüber hinaus kann der Versuchsaufbau ersetzt werden, indem statt des Dreipunkt-Biegeversuchs eine Vierpunkt-Biegeprüfung herangezogen wird. Allerdings wären die Ergebnisse eigenständig und nicht untereinander vergleichbar, da der Momentenverlauf beider Verfahren unterschiedlich ist. Ferner müssen weitere Belastungsfälle, die über den Biegefall hinausgehen, herangezogen werden, um eine ganzheitliche Betrachtung zu generieren.

6 Förderhinweis

Die Ergebnisse dieser Abhandlung entstanden im Rahmen des Projektes „StANdard“ (Fördernummer: 03TNG004B), welches mit Mitteln des Bundesministeriums für Wirtschaft und Energie (BMWi) gefördert wird. Projektträger Jülich betreut das Projekt. Ein spezieller Dank geht an die INVENT GmbH in Braunschweig für die hervorragende Zusammenarbeit. Die Autoren verantworten den Inhalt.

Literaturverzeichnis

- [1] NEITZEL, Manfred ; MITSCHANG, Peter ; BREUER, Ulf: *Handbuch Verbundwerkstoffe : Werkstoffe, Verarbeitung, Anwendung*. 1. Aufl. s.l. : Carl Hanser Fachbuchverlag, 2014
- [2] SCHÜRMAN, Helmut: *Konstruieren mit Faser-Kunststoff-Verbunden*. 2., bearbeitete und erweiterte Auflage. Berlin, Heidelberg : Springer-Verlag Berlin Heidelberg, 2007 (VDI-Buch)
- [3] EHRENSTEIN, Gottfried Wilhelm: *Faserverbund-Kunststoffe : Werkstoffe - Verarbeitung - Eigenschaften*. 2. völlig überarbeitete Auflage. München : Carl Hanser Verlag GmbH & Co. KG, 2006
- [4] ICKERT, Leif: *FVK-Metall-Hybridbauweise für die automobiler Großserie*. Aachen, RWTH. Dissertation. 2014
- [5] LAUTER, Christian ; FRANTZ, Meike ; TRÖSTER, Thomas: *Großserientaugliche Herstellung von Hybridwerkstoffen durch Prepregpressen*. In: *Lightweight Design* 4 (2011), Nr. 4, S. 48–54
- [6] MILDNER, Christian: *Numerische und experimentelle Untersuchungen des Crashverhaltens von FVK-verstärkten Metallstrukturbauteilen*. München, Verl. Dr. Hut. Zugl.: München, Techn. Univ., Diss., 2013. 2014
- [7] HENNING, Frank ; MOELLER, Elvira: *Handbuch Leichtbau : Methoden, Werkstoffe, Fertigung*. München : Hanser, 2011
- [8] COMPOSITESWORLD: *BMW 7 Series Plant: Dingolfing, Germany*. URL <https://www.compositesworld.com/articles/bmw-7-series-plant-dingolfing-germany> – Überprüfungsdatum 2018-08-27
- [9] Norm DIN EN ISO 178. 2013-09. *Kunststoffe - Bestimmung der Biegeeigenschaften*
- [10] GROSS, Dietmar: *Elastostatik : Mit 8 Tabellen*. 8., erw. Aufl. Berlin : Springer, 2005 (Springer-Lehrbuch)

Autorenanschriften

Houssin Wehbe, M.Sc.

Dr. rer. nat. Maja Kandula

Dr. rer. nat. Sven Hartwig

Prof. Dr.-Ing. Klaus Dilger

Technische Universität Braunschweig

Institut für Füge- und Schweißtechnik

Langer Kamp 8

38106 Braunschweig

Telefon: 0531-391 955 96

Telefax: 0531-391 955 99

E-Mail: h.wehbe@tu-braunschweig.de